



Задвижка шиберная VGA с невыдвижным шпинделем

ТИП S72.10

DN 50-600
PN 10

Стандарты:

- ТУ 28.14.13-002-15861587-17
- Присоединительные размеры:
ГОСТ 33259-2015 ряд 2
(EN 1092-2)

Рабочая среда:

- Сточные воды, техническая вода (в т.ч. с содержанием нефтепродуктов);
- Промышленные сточные воды (подбор по заказу); абразивные рабочие среды, шлам, пульпа (подбор по запросу)

Испытания:

- Корпус: 1,5 x Pp
- Седло: 1,1 x Pp
- Проверка функционирования

Варианты управления:

- Маховик (по умолчанию)

Особенности:

- Направление потока рабочей среды - любое
- Возможность замены сальникового уплотнения не снимая задвижку с трубопровода
- Низкий крутящий момент закрытия
- Максимальная температура рабочей среды до +80°C
- Защита корпуса от коррозии эпоксидным порошковым покрытием, нанесенным электростатическим методом.

DN	Максимально допустимое рабочее давление, кгс/см ²
50-300	10
350-400	8
500-600	6

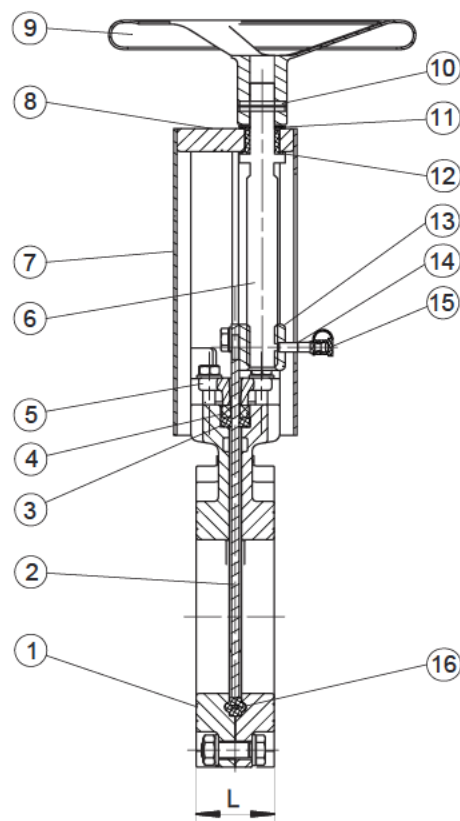
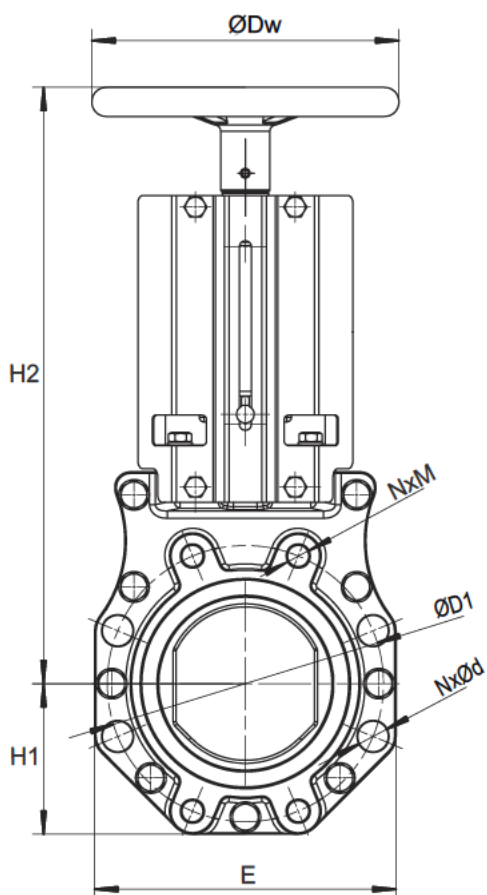
Материалы:

Корпус	Высокопрочный чугун
Нож	Нержавеющая сталь
Сальниковое уплотнение	DN50-300: резина СКН (NBR); DN350-600: резина СКН (NBR) + тефлоновый шнур
Пластина прижимная	DN50-300: полиамид; DN350-600: нержавеющая сталь
Крышка сальника	Высокопрочный чугун
Шпиндель	Нержавеющая сталь
Стойка	Нержавеющая сталь
Площадка опорная	Высокопрочный чугун
Крышка площадки опорной	Сталь
Маховик	Чугун
Штифт пружинный	Нержавеющая сталь
Шайба	Полиамид
Подшипник	DN50-300: полиамид; DN350-600: нерж. сталь
Гайка шпindelная	Бронза алюминиевая
Пресс-масленка	Сталь оцинкованная
Колпачок защитный	Полиэтилен
Седло	Резина СКН (NBR)
Крепеж	Нержавеющая сталь

по запросу: другие материалы уплотнений

Компоненты:

- 1 Корпус
- 2 Нож
- 3 Сальниковое уплотнение
- 4 Пластина прижимная
- 5 Крышка сальника
- 6 Шпindelь
- 7 Стойка
- 8 Площадка опорная
- 9 Маховик
- 10 Штифт пружинный
- 11 Шайба
- 12 Подшипник
- 13 Гайка шпindelьная
- 14 Пресс-маслѐнка
- 15 Колпачок защитный
- 16 Седло



Размеры указаны в мм

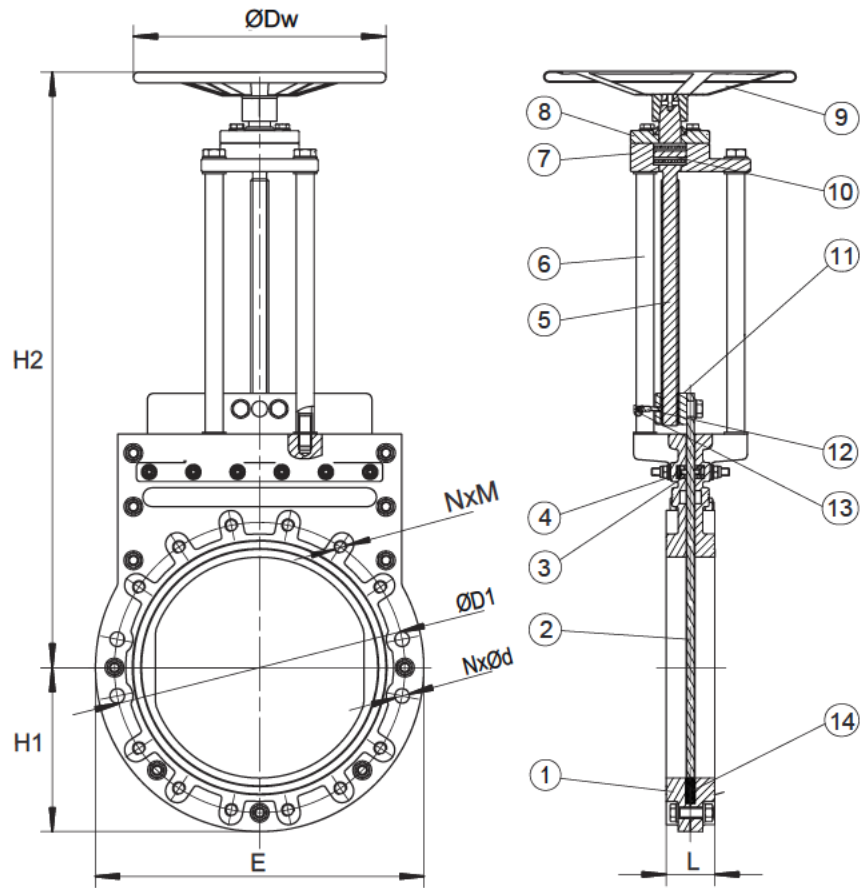
DN	L	H1	H2	E	Dw	D1	NxØd	NxM	Масса, кг
50	43	70	306	136	200	125	4x19	4xM16	7
65	46	80	332	156	200	145	4x19	4xM16	8
80	46	90	355	178	200	160	4x19	4xM16	10
100	52	100	388	196	200	180	4x19	4xM16	12,5
125	56	115	427	224	200	210	4x19	4xM16	17,5
150	56	130	485	260	250	240	4x23	4xM20	22
200	60	160	590	317	300	295	4x23	4xM20	33,5
250	68	200	695	382	300	350	4x23	8xM20	51
300	78	225	790	430	400	400	4x23	8xM20	69,5

* Согласно чертежам, фактическая масса может незначительно отличаться

DN350-600

Компоненты:

- 1 Корпус
- 2 Нож
- 3 Сальниковое уплотнение
- 4 Пластина прижимная
- 5 Шпindelь
- 6 Стойка
- 7 Площадка опорная
- 8 Крышка площадки опорной
- 9 Маховик
- 10 Подшипник
- 11 Гайка шпindelьная
- 12 Пресс-маслѐнка
- 13 Колпачок защитный
- 14 Седло



Размеры указаны в мм

DN	L	H1	H2	E	Dw	D1	Nx d	NxM	Масса, кг
350	78	260	970	520	400	460	4x23	12xM20	109
400	102	290	1090	580	400	515	4x29	12xM24	155
500	127	360	1280	715	500	620	4x29	16xM24	257
600	154	390	1475	780	500	725	4x32	16xM27	328

* Согласно чертежам, фактическая масса может незначительно отличаться

Обозначение при заказе:

ЗШ.хххх.зз.572.10

хххх - номинальный диаметр;

зз - максимально допустимое рабочее давление